



1

2

3

4

5

6

7

8

9

10

11

12

13

14



5

TORNILLOS DE BANCO



Cód. 201.231
pág. 98



Cód. 201.431
pág. 98



Cód. 207.041
pág. 99



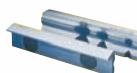
Cód. 217.161
pág. 101



Cód. 202.401
pág. 100

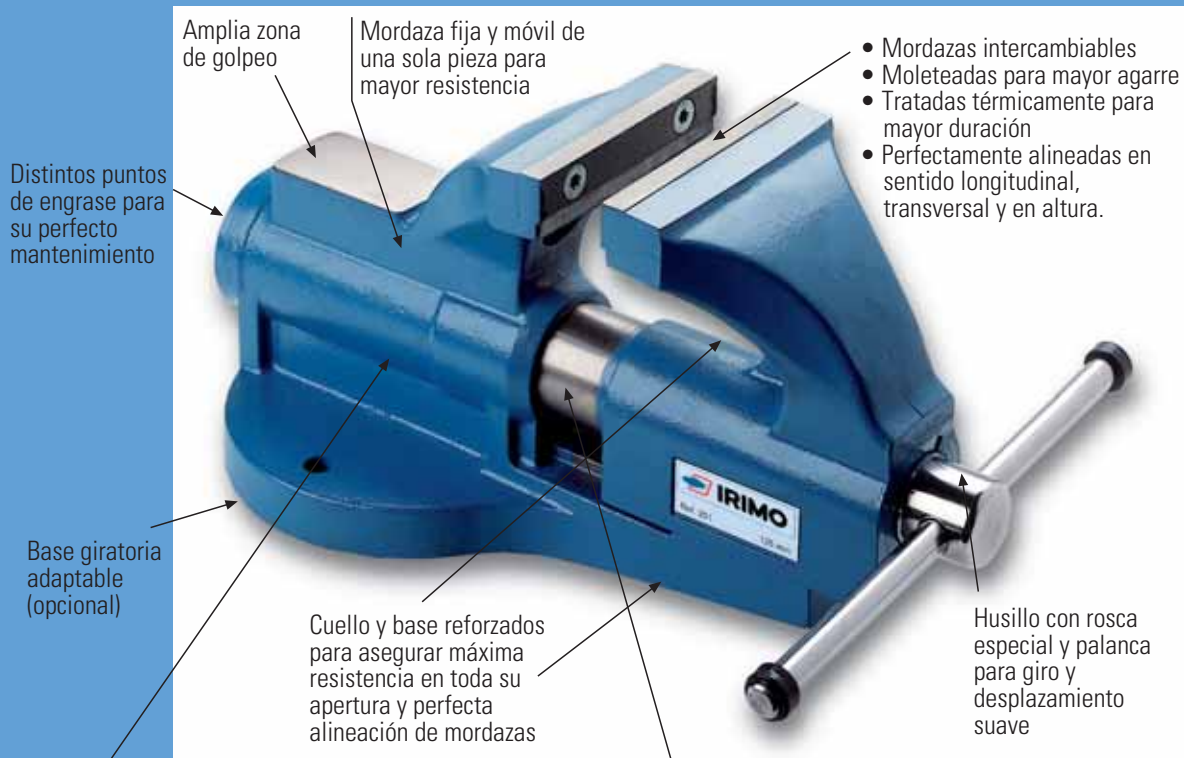


Cód. 255.011
pág. 102



Cód. 202.561
pág. 100

TORNILLO DE BANCO DE GUÍA REDONDA



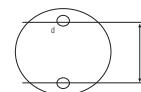
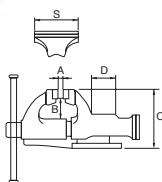
- Mordazas intercambiables
- Moleteadas para mayor agarre
- Tratadas térmicamente para mayor duración
- Perfectamente alineadas en sentido longitudinal, transversal y en altura.

Resisten desde 3,5 Tn de fuerza el de 80 mm hasta 9 Tn el de 150 mm a la máxima apertura y manteniéndose en perfecto estado de trabajo.

- Husillo cubierto por guía en toda su longitud
- Guía perfectamente ajustada
- La forma redonda facilita el desplazamiento suave en toda su longitud
- Mayor diámetro de guía para mayor resistencia

TORNILLO DE BANCO DE GUÍA REDONDA

UNE 16598



BASE GIRATORIA

COD.	Desig.	S	A	B	C	D	kg.
201.231	FR-80	80	80	42	130	55	6,1
201.241	FR-100	100	100	56	166	75	11,4
201.251	FR-125	125	125	72	196	80	18,2
201.261	FR-150	150	150	80	229	97	29,7

COD.	Ø	∇	L	d	grs.
201.431	80	100	90	11	850
201.451	100	125	115	13	1.150
201.461	125	150	145	13	1.500
201.471	150	175	165	17	2.500

Aplicable a todos los tornillos de guía redonda Ø y cuadrada ∇.

TORNILLO DE BANCO DE GUÍA CUADRADA

- Mordazas intercambiables
- Moleteadas para mayor agarre
- Tratadas térmicamente para mayor duración
- Perfectamente alineadas en sentido longitudinal, transversal y en altura.



TORNILLO DE GUÍA CUADRADA

UNE 16598



UNE 16598



DE BOCAS INTERCAMBIABLES, AJUSTE REGULABLE Y MORDAZAS PARA TUBOS

DE BOCAS INTERCAMBIABLES

COD.	Desig.	S	A	B	C	D	kg.
207.041	FCP-100	100	100	48	100	35x40	5,5
207.051	FCP-125	125	150	80	147	53x70	12,4
207.061	FCP-150	150	200	92	170	66x80	19,0
207.071	FCP-175	175	225	108	200	75x92	29,4

COD.	Desig.	S	A	B	C	D	Capacidad Ø tubo	kg.
216.041	FCP-100 RT	100	100	48	100	35x40	1/4" - 3/4"	5,8
216.051	FCP-125 RT	125	150	80	147	53x70	1/2" - 2.1/2"	13,0
216.061	FCP-150 RT	150	200	92	170	66x80	1/2" - 3"	19,6
216.071	FCP-175 RT	175	225	108	200	75x92	3/4" - 4"	30,0





REPUESTOS DE TORNILLOS DE BANCO GUÍA REDONDA



2 MORDAZAS CON TORNILLOS PARA TORNILLO DE GUÍA REDONDA REF. 201

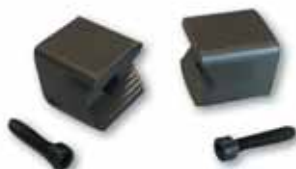
COD.	para	mm.	u.
202.401	FR- 80	15 x 80	1
202.411	FR-100	20 x 100	1
202.421	FR-125	20 x 125	1
202.431	FR-150	25 x 150	1

REPUESTOS DE TORNILLOS DE BANCO GUÍA CUADRADA



2 MORDAZAS CON TORNILLOS PARA TORNILLO DE GUÍA CUADRADA REF. 207-216

COD.	para	mm.	u.
202.441	FCP-100	15 x 100	1
202.421	FCP-125	20 x 125	1
202.451	FCP-150	20 x 150	1
202.461	FCP-175	25 x 175	1



MORDAZAS PARA TORNILLO DE BANCO GUÍA CUADRADA REF. 207-216

COD.	para	grs.	u.
206.721	FCP-100	150	1
206.741	FCP-125	200	1
206.761	FCP-150/175	225	1



HUSILLO Y TUERCA PARA TORNILLO DE GUÍA CUADRADA REF. 207-216

COD.	para	mm.	L	u.
206.821	FCP-100	100	287	1
206.831	FCP-125	125	352	1
206.841	FCP-150	150	432	1
206.851	FCP-175	175	471	1



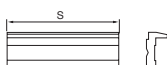
HUSILLO Y TUERCA PARA TORNILLO DE GUÍA REDONDA REF. 201

COD.	mm.	L	u.
202.811	FR-80	251	1
202.821	FR-100	317	1
202.831	FR-125	364	1
202.841	FR-150	428	1

ACCESORIOS PARA TORNILLOS DE BANCO



PAREJA DE MORDAZAS PROTECTORAS MAGNÉTICAS: DE ALUMINIO CON RANURADO HORIZONTAL Y VERTICAL PROFUNDO

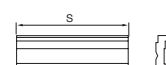


TIPO A1:

COD.	mm.	grs.	u.
202.561	100	180	1
202.571	125	200	1
202.581	150	220	1



PAREJA DE MORDAZAS PROTECTORAS MAGNÉTICAS: DE POLIURETANO CON RANURADO HORIZONTAL Y VERTICAL PROFUNDO

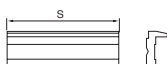


TIPO P1:

COD.	mm.	grs.	u.
202.661	100	150	1
202.671	125	175	1
202.681	150	200	1



PAREJA DE MORDAZAS PROTECTORAS MAGNÉTICAS: DE ALUMINIO CON RANURADO HORIZONTAL SIMPLE

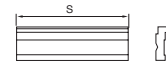


TIPO A2:

COD.	mm.	grs.	u.
202.511	100	180	1
202.521	125	200	1
202.541	150	220	1



PAREJA DE MORDAZAS PROTECTORAS MAGNÉTICAS: DE POLIURETANO CON MOLETEADO UNIFORME



TIPO P2:

COD.	mm.	grs.	u.
202.761	100	150	1
202.771	125	175	1
202.781	150	200	1

ACCESORIOS PARA TORNILLOS DE BANCO

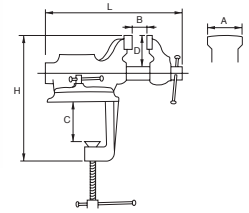


EXPOSITOR VACÍO

COD.	kg.
910.021	5,6

Capacidad: 4 tornillos (Guía redonda o cuadrada)
Dimensiones: 400 x 400 x 1.570

TORNILLO DE SOBREMESA



COD.	Desig.	A	B	C	D	H	L	grs.	u.
217.161	SM-60	60	60	75	47	225	210	4.500	1

• Fundición nodular • Mordazas intercambiables • Husillo protegido • Giratorio



COD.	mm.	u.
217.261	60	1

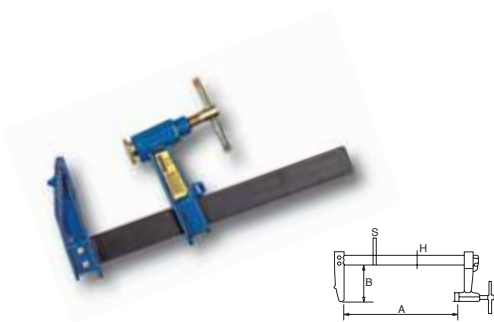


COD.	mm.	u.
217.271	60	1

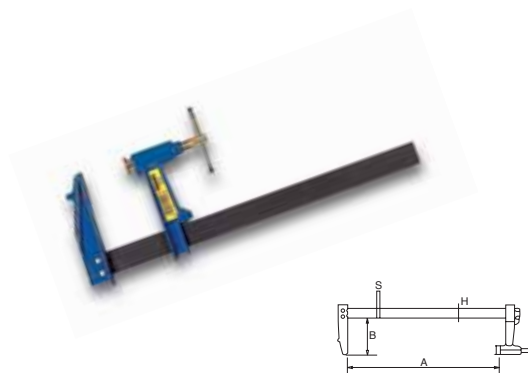




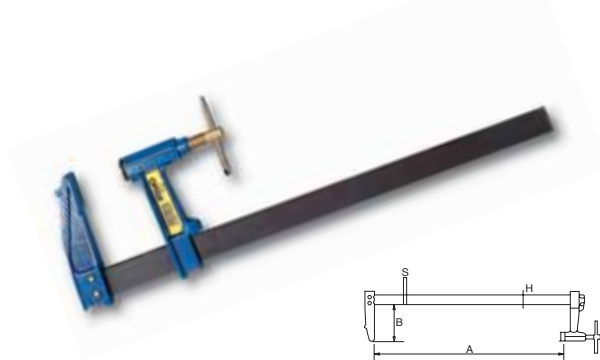
APRIETOS DE ÉMBOLO



COD.	A	B	H x S	grs.	u.
256.001	150	90	30 x 8	1.100	5
256.011	200	90	30 x 8	1.200	5
256.021	250	90	30 x 8	1.300	5
256.031	300	90	30 x 8	1.400	5
256.041	400	90	30 x 8	1.600	5

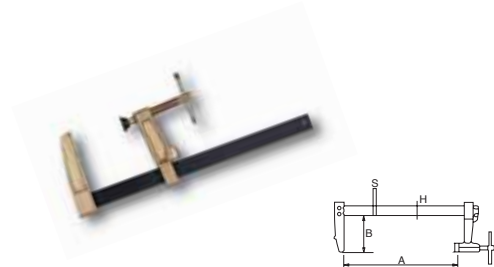


COD.	A	B	H x S	grs.	u.
256.131	300	120	35 x 8	2.000	5
256.141	400	120	35 x 8	2.200	5
256.151	500	120	35 x 8	2.400	5
256.161	600	120	35 x 8	2.600	5
256.181	800	120	35 x 8	3.000	5
256.201	1.000	120	35 x 8	3.400	5



COD.	A	B	H x S	grs.	u.
256.231	300	150	40 x 10	3.100	5
256.241	400	150	40 x 10	3.400	5
256.251	500	150	40 x 10	3.700	2
256.261	600	150	40 x 10	4.000	2
256.281	800	150	40 x 10	4.600	2
256.301	1.000	150	40 x 10	5.200	2
256.321	1.200	150	40 x 10	5.800	1

TORNIQUETES DE MARQUETERIA



COD.	A	B	H x S	grs.	u.
255.011	120	70	18 x 7	420	10
255.021	150	70	18 x 7	450	10
255.031	200	70	18 x 7	500	10
255.041	250	70	18 x 7	550	10
255.051	300	70	18 x 7	600	10